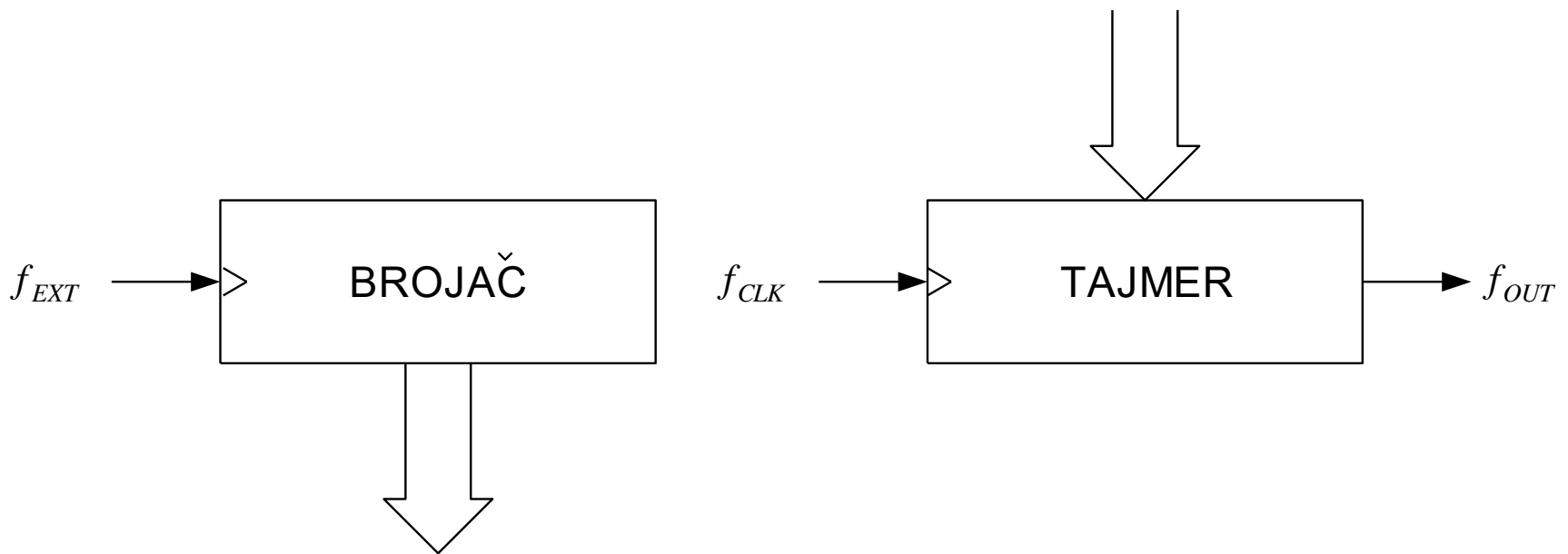
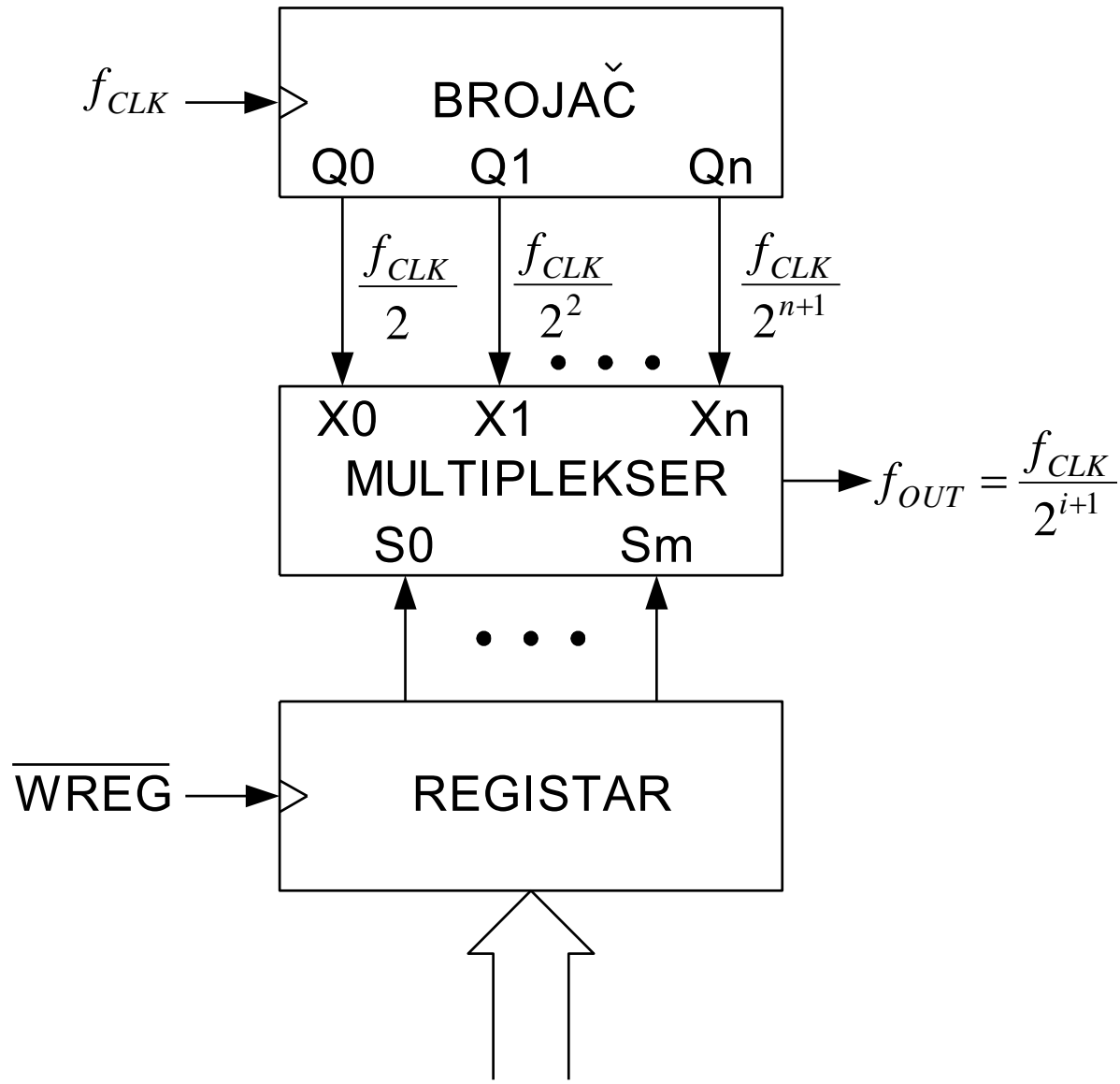


5. TAJMERI I BROJAČI

- Brojač broji impulse proizvoljne učestanosti.
- Tajmer broji impulse poznate učestanosti.

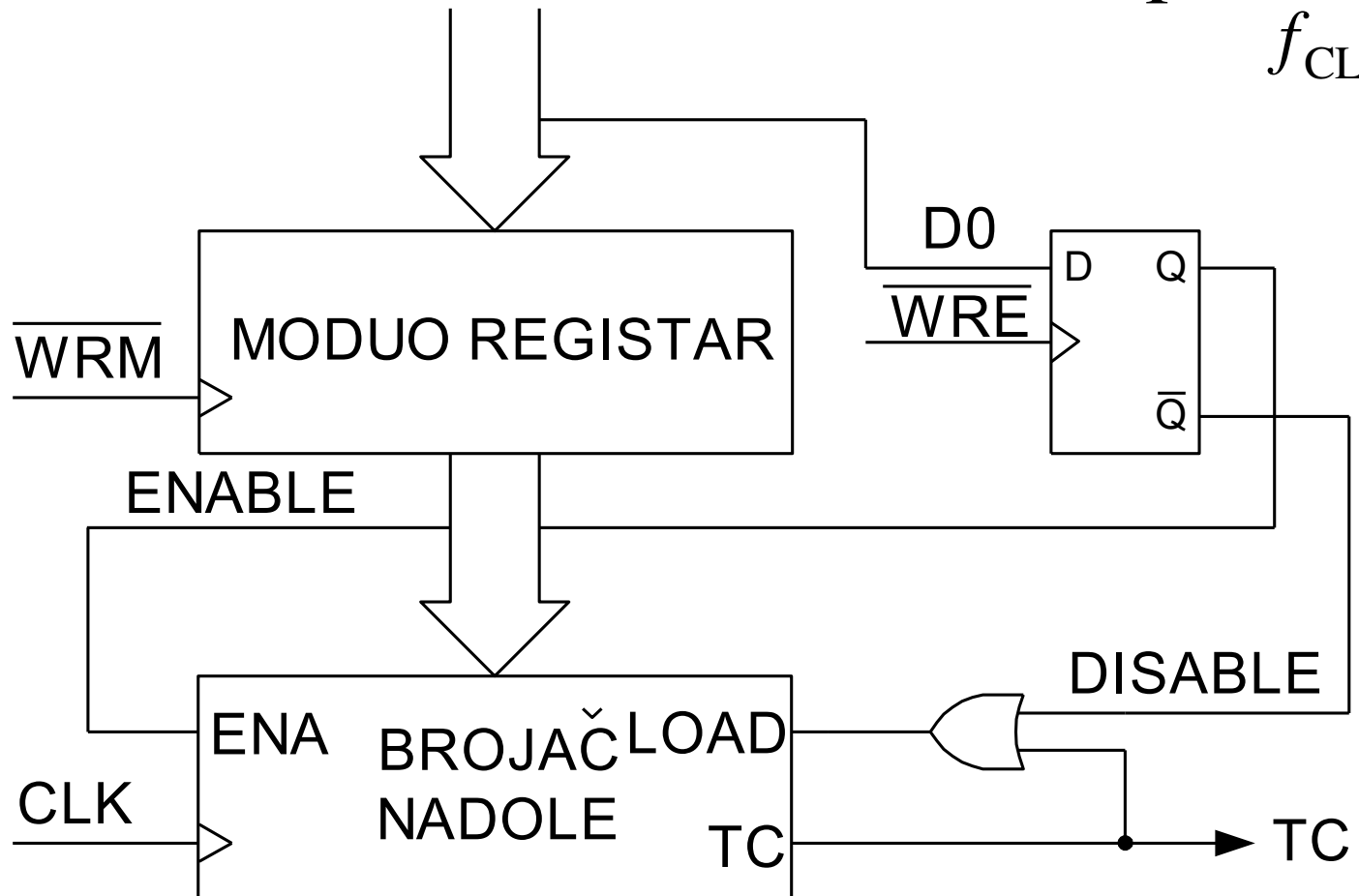


BROJAČ VREMENSKE BAZE

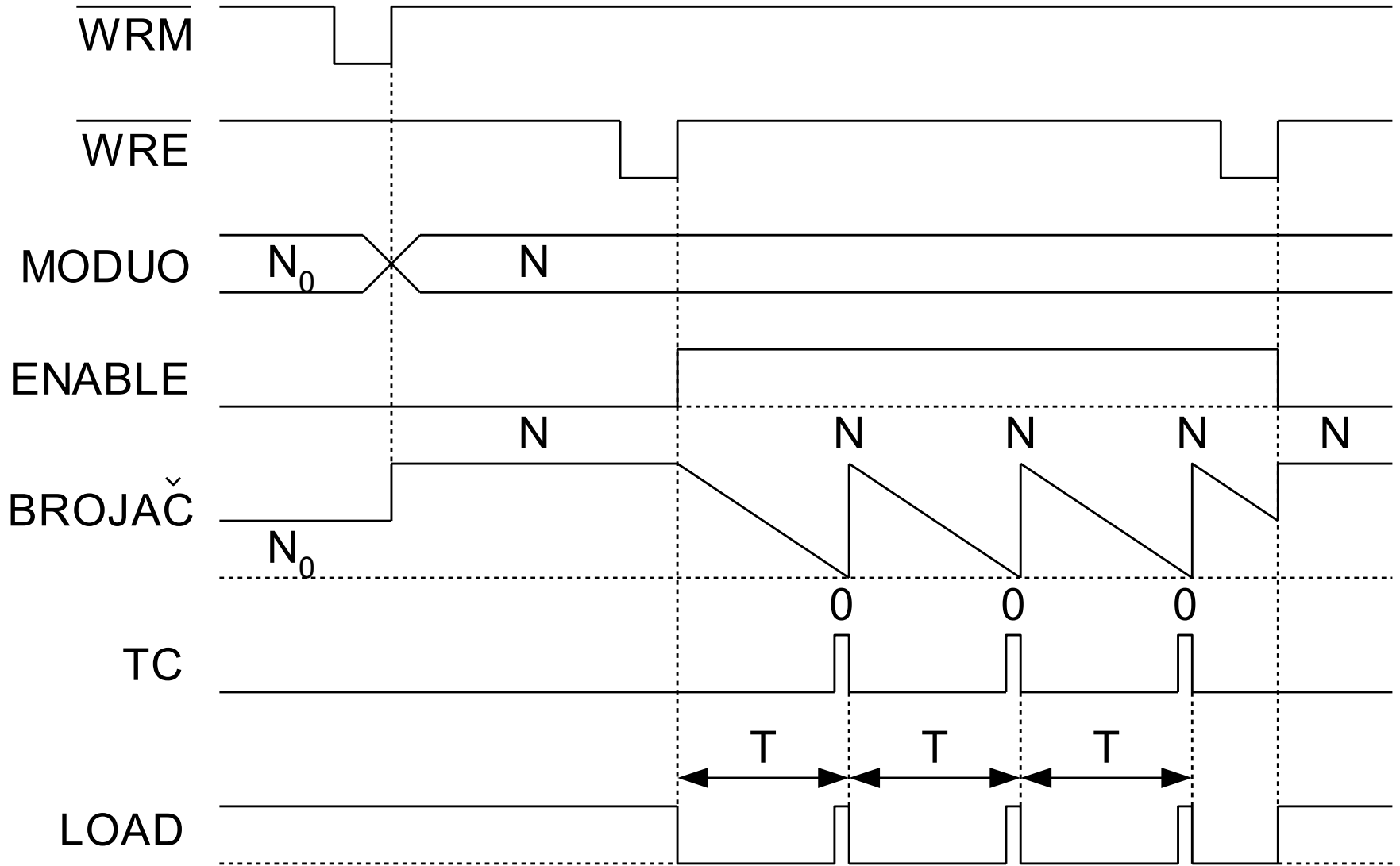


PROGRAMABILNI TAJMER SA BROJAČEM NADOLE

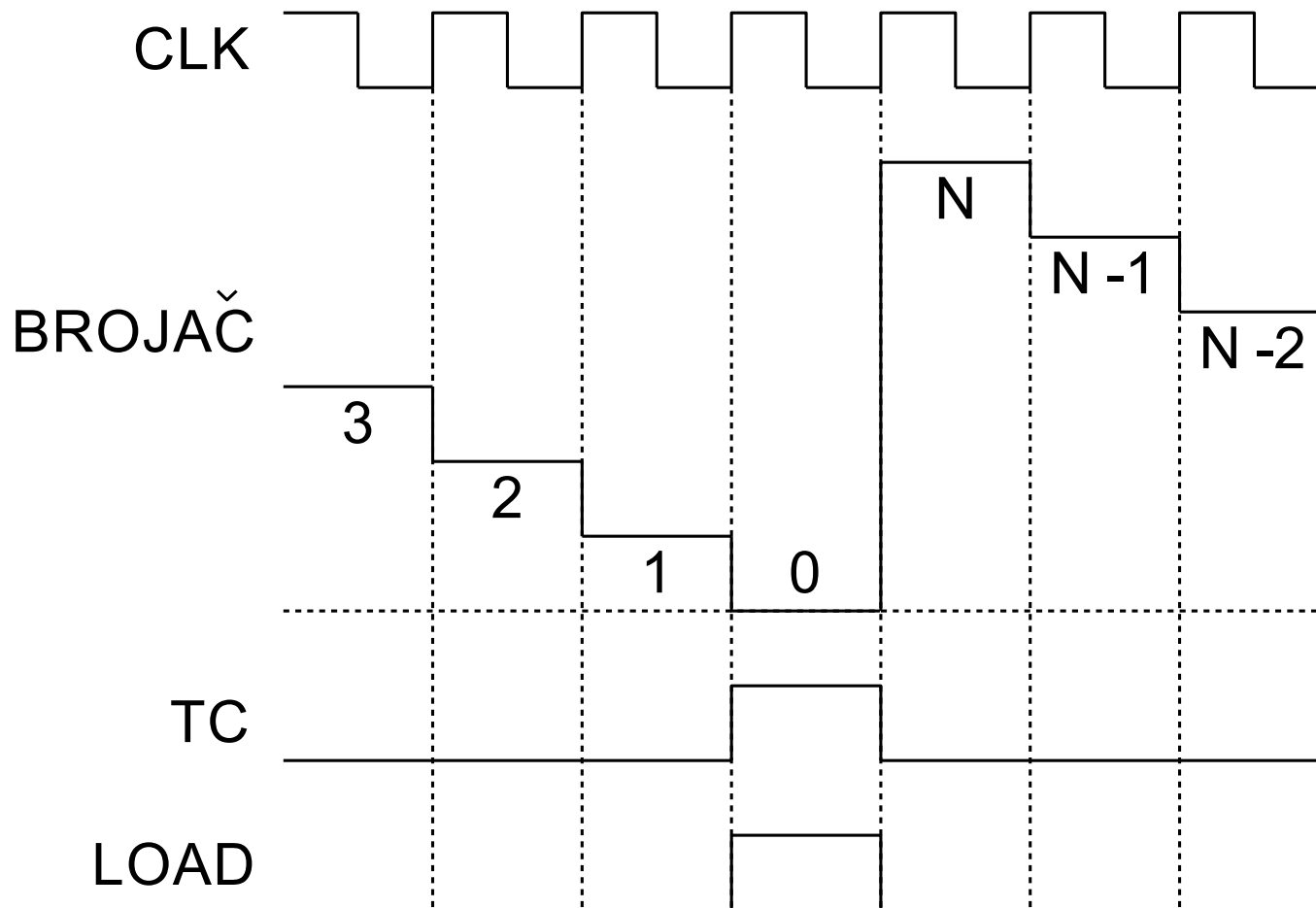
$$T = \frac{N + 1}{f_{CLK}}$$



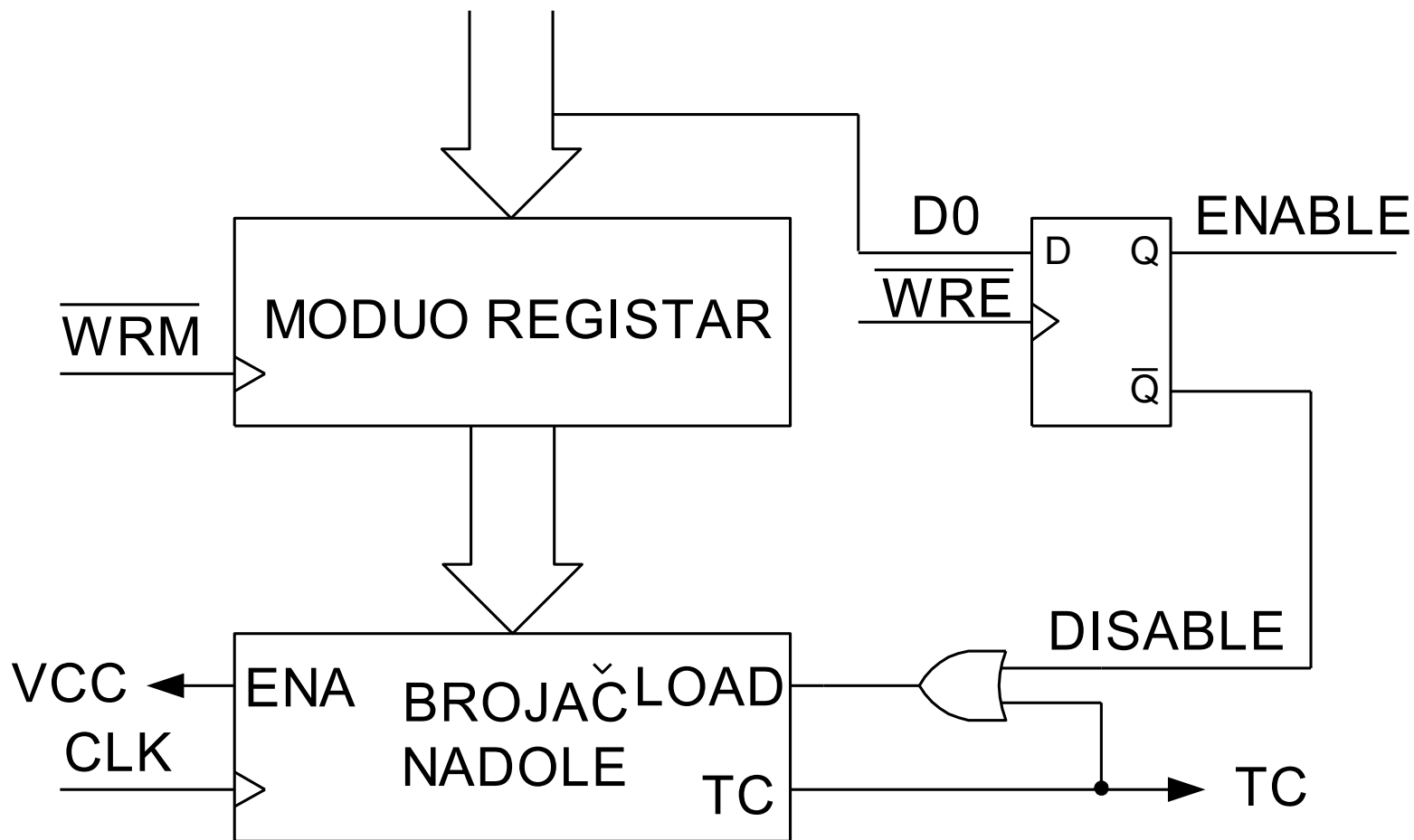
VREMENSKI DIJAGRAMI



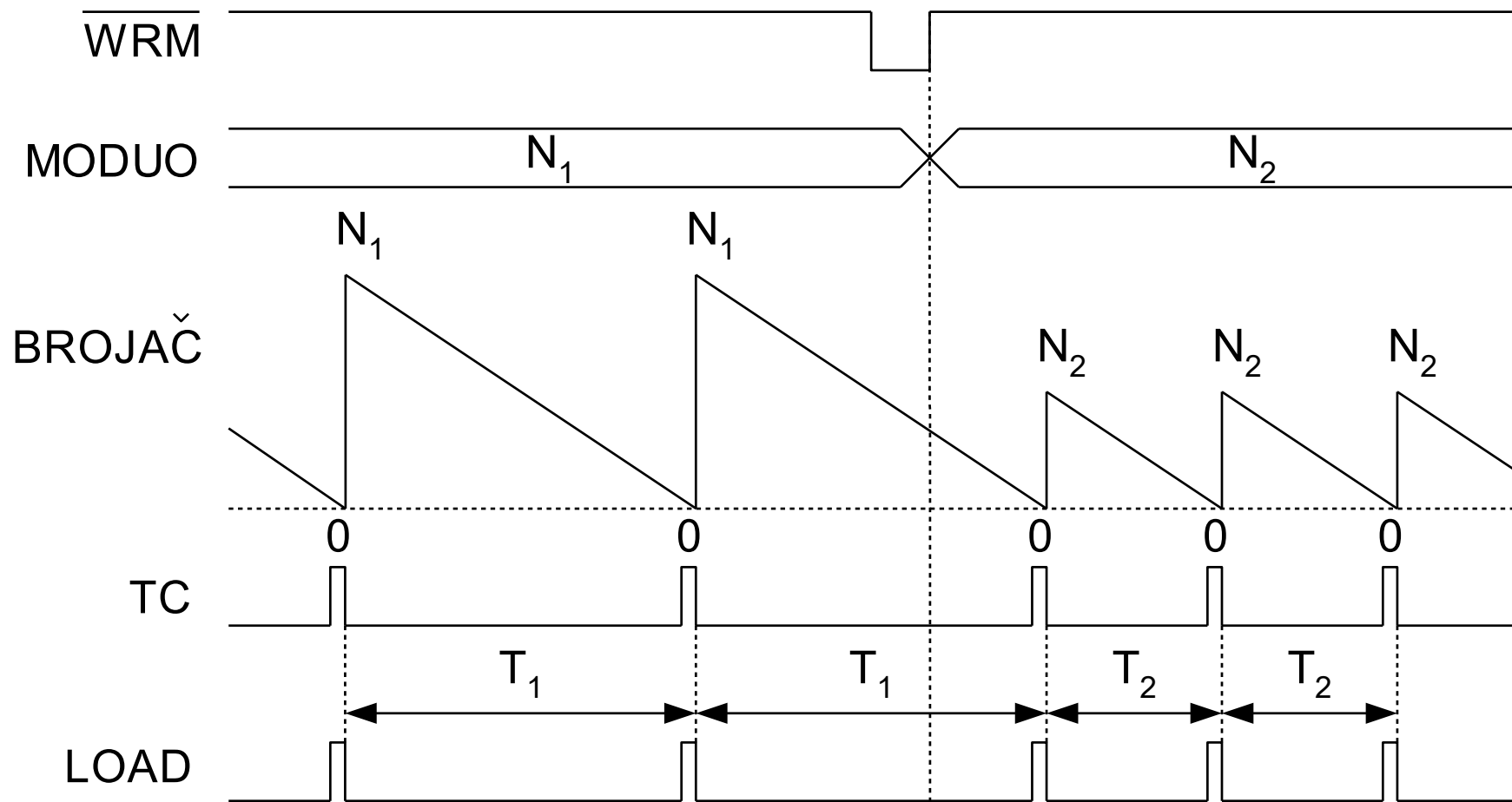
PONOVNI UPIS MODULA BROJANJA



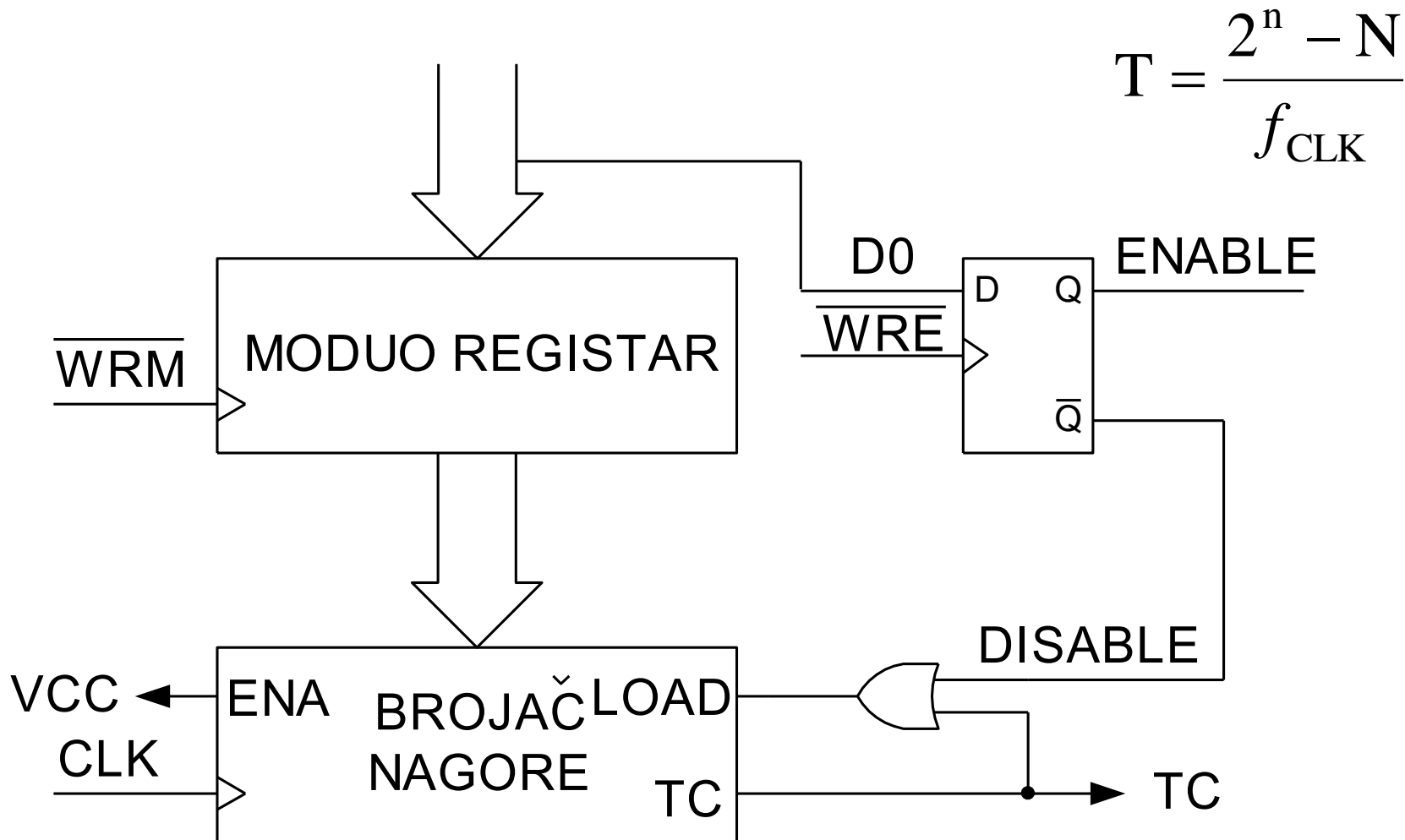
NAJJEDNOSTAVNIJI PROGRAMABILNI TAJMER SA BROJAČEM NADOLE



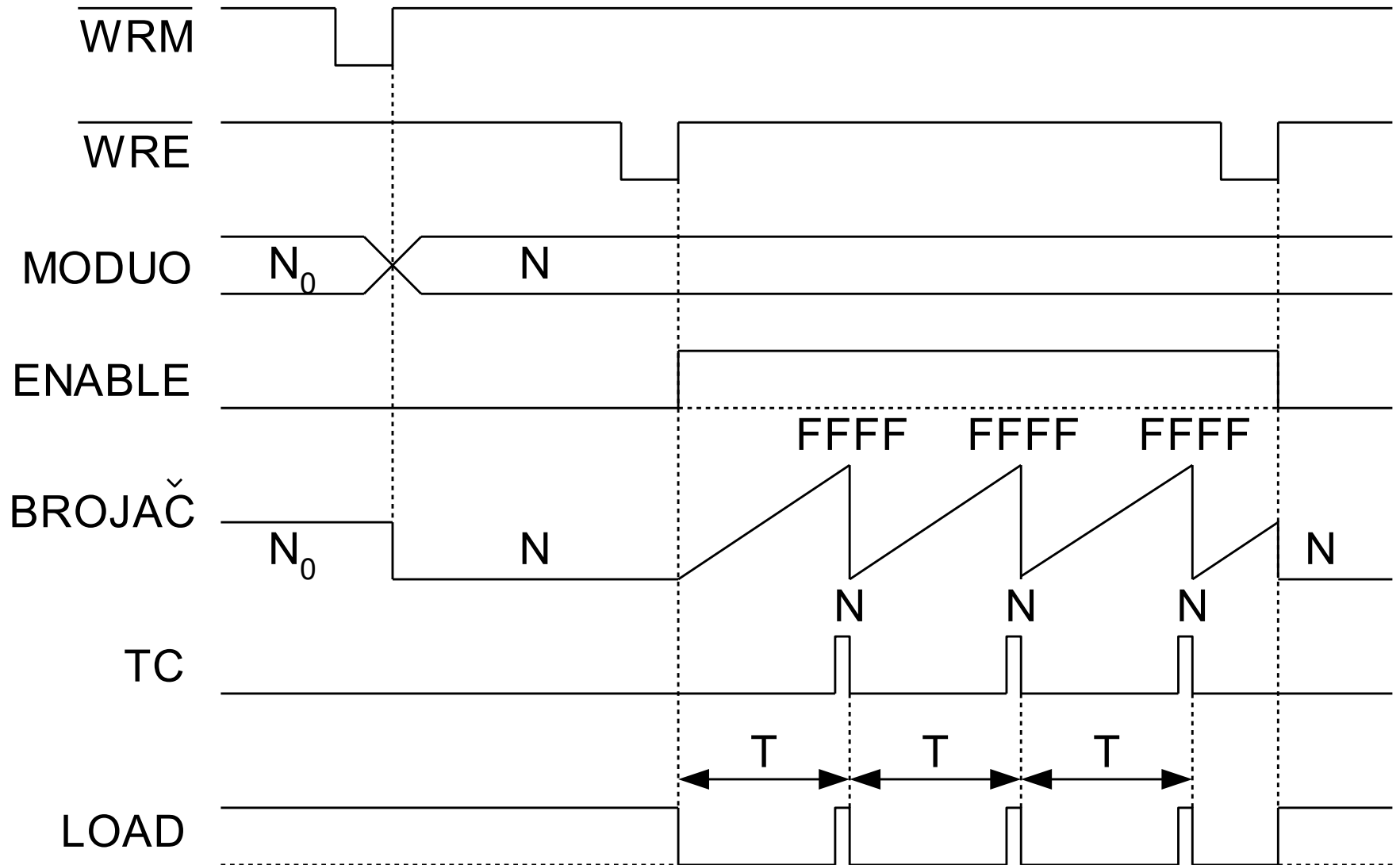
PROMENA PERIODA



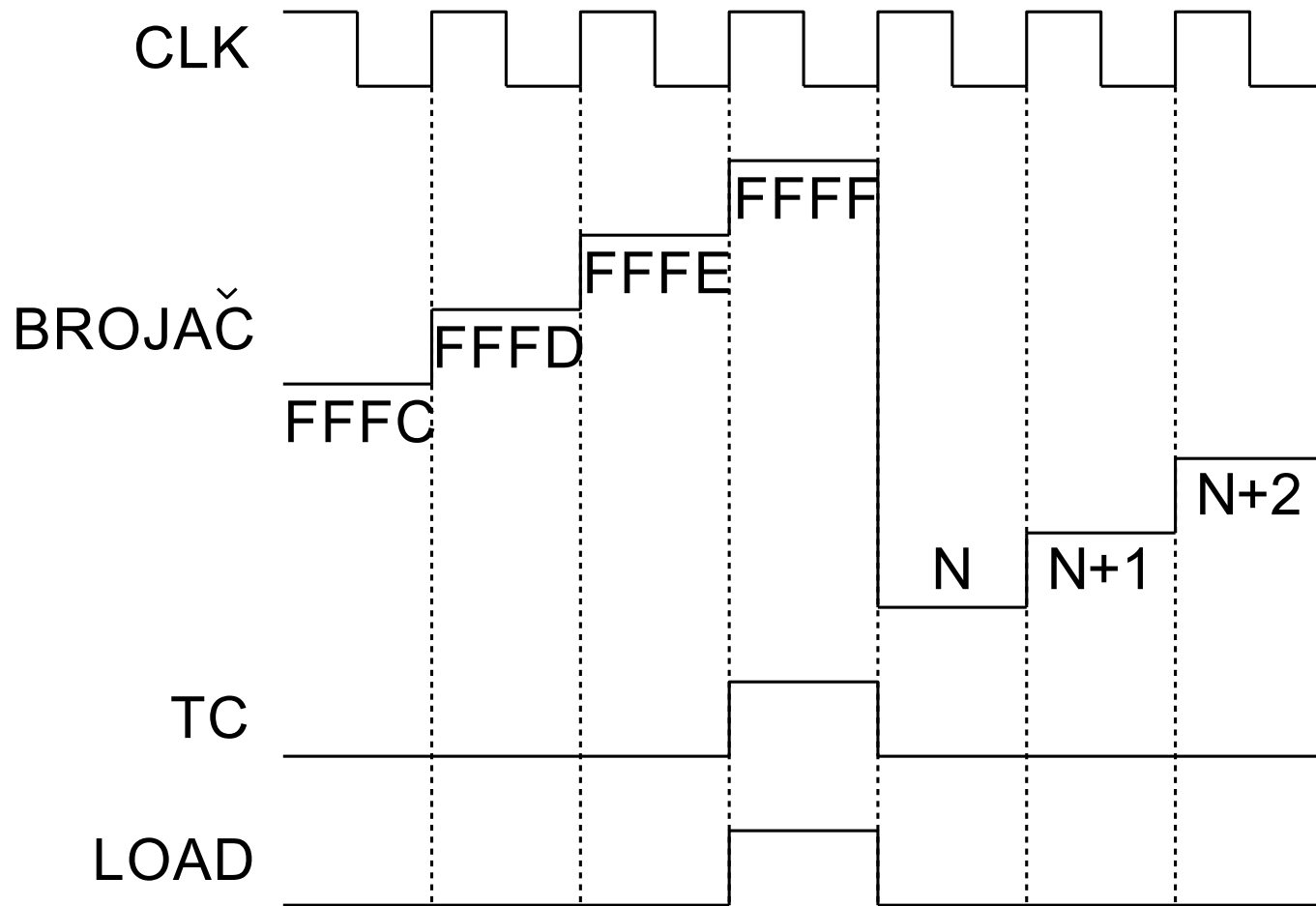
PROGRAMABILNI TAJMER SA BROJAČEM NAGORE



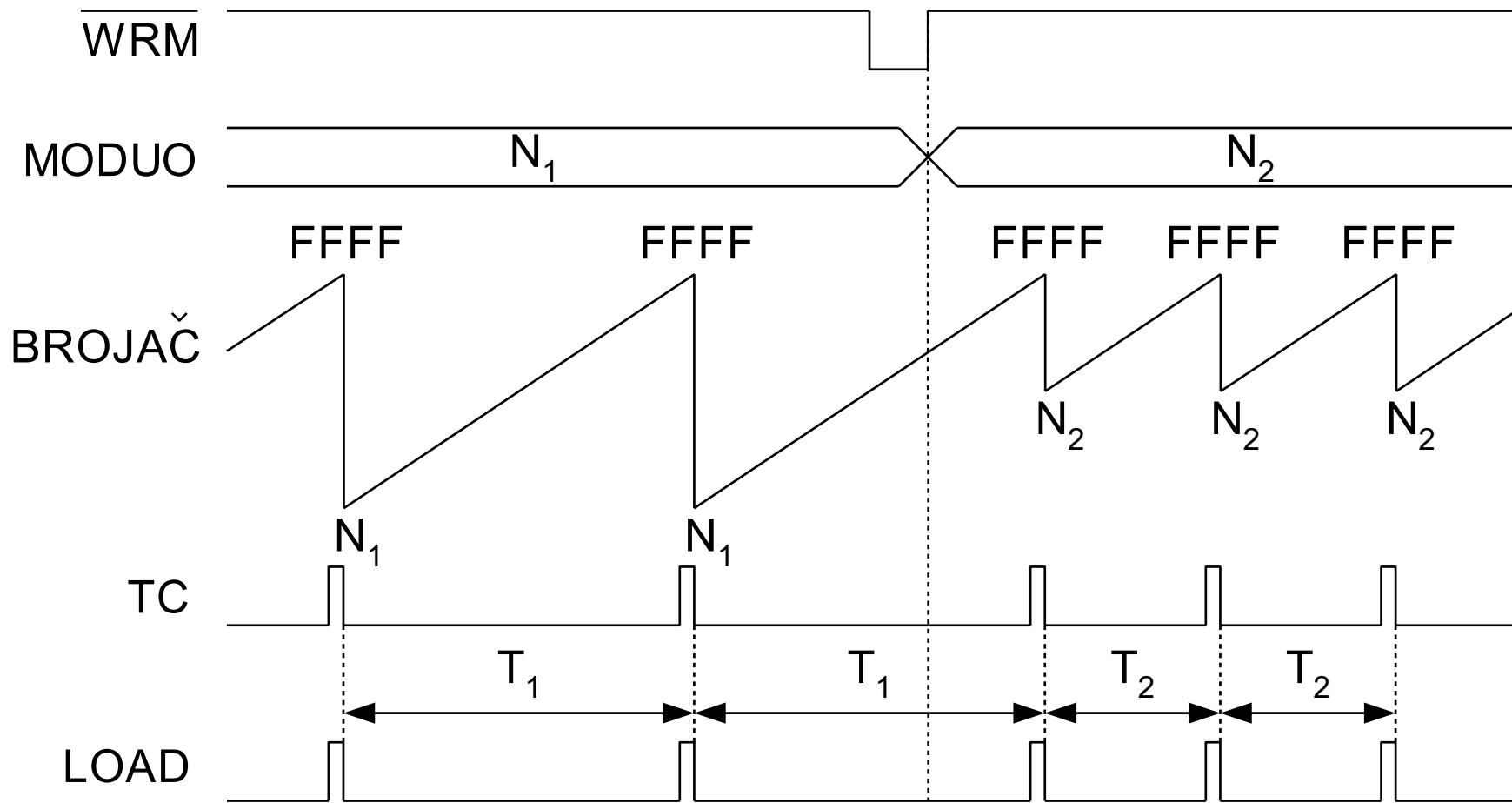
VREMENSKI DIJAGRAMI



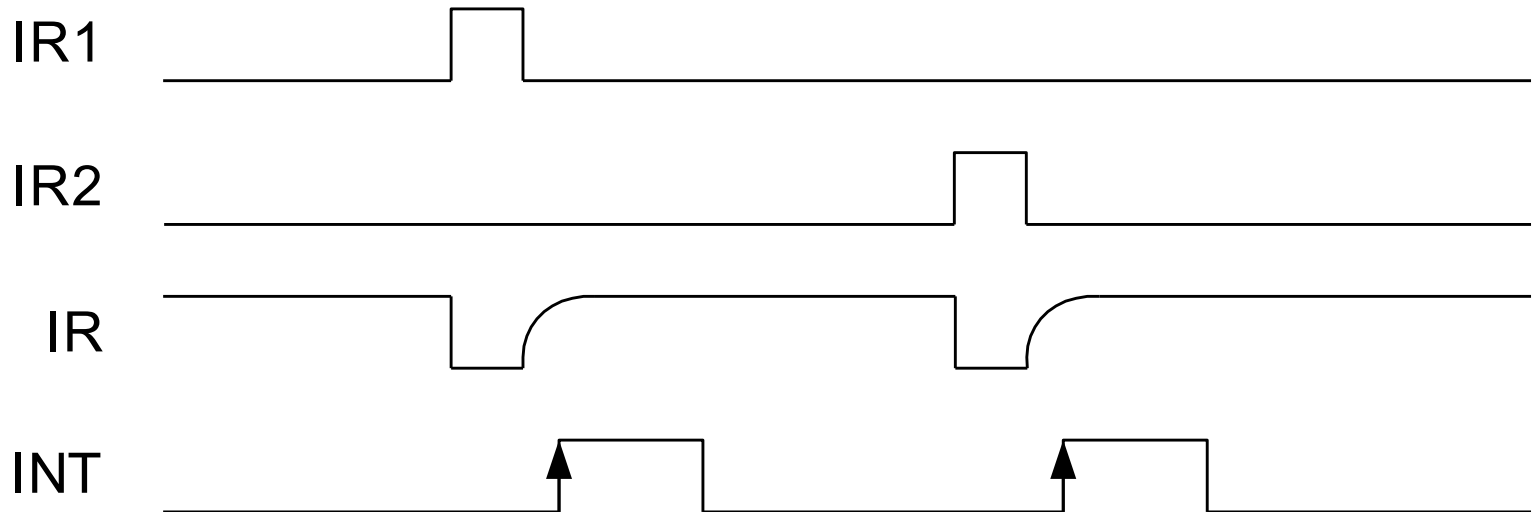
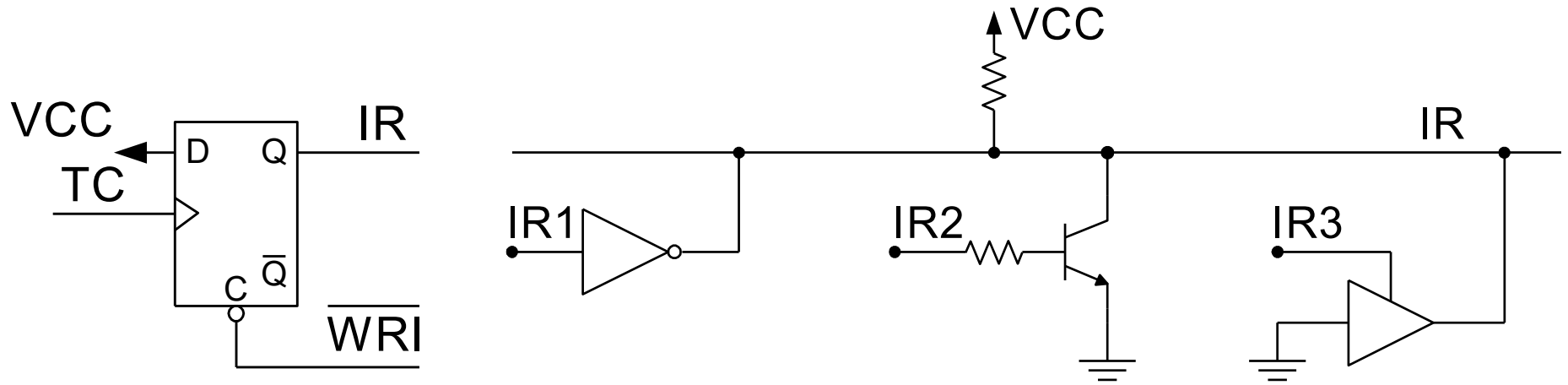
PONOVNI UPIS MODULA BROJANJA



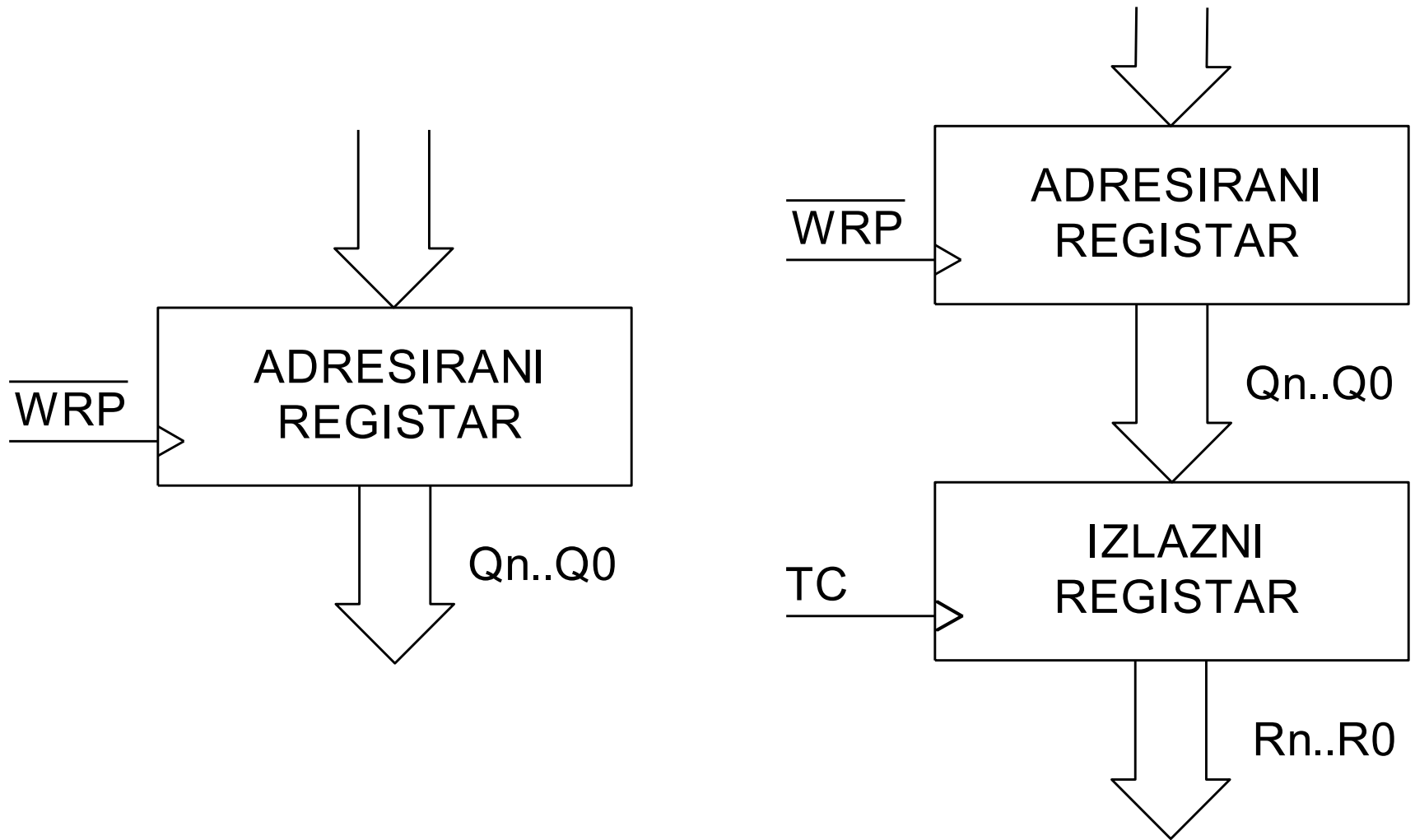
PROMENA PERIODA



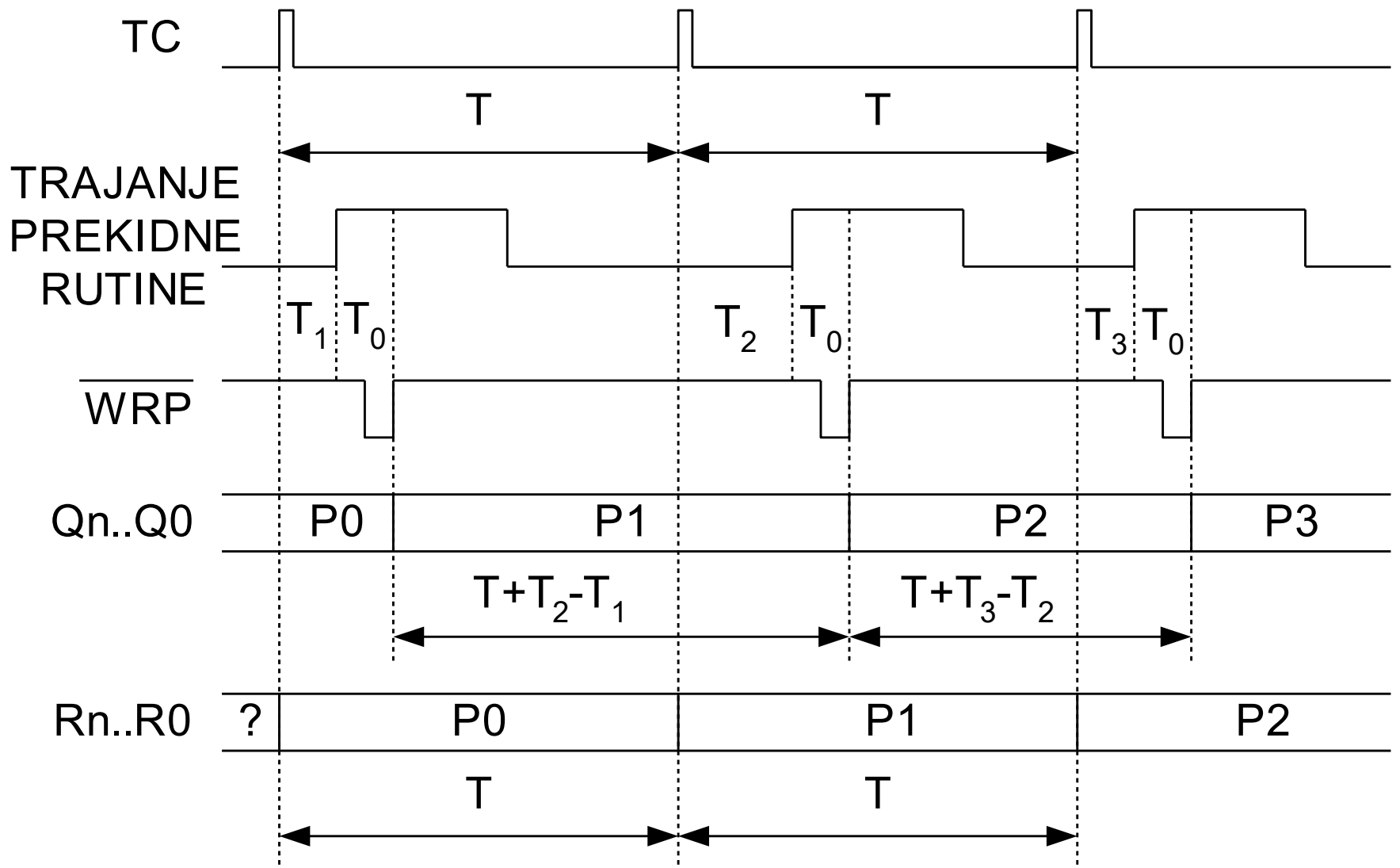
GENERISANJE PREKIDA



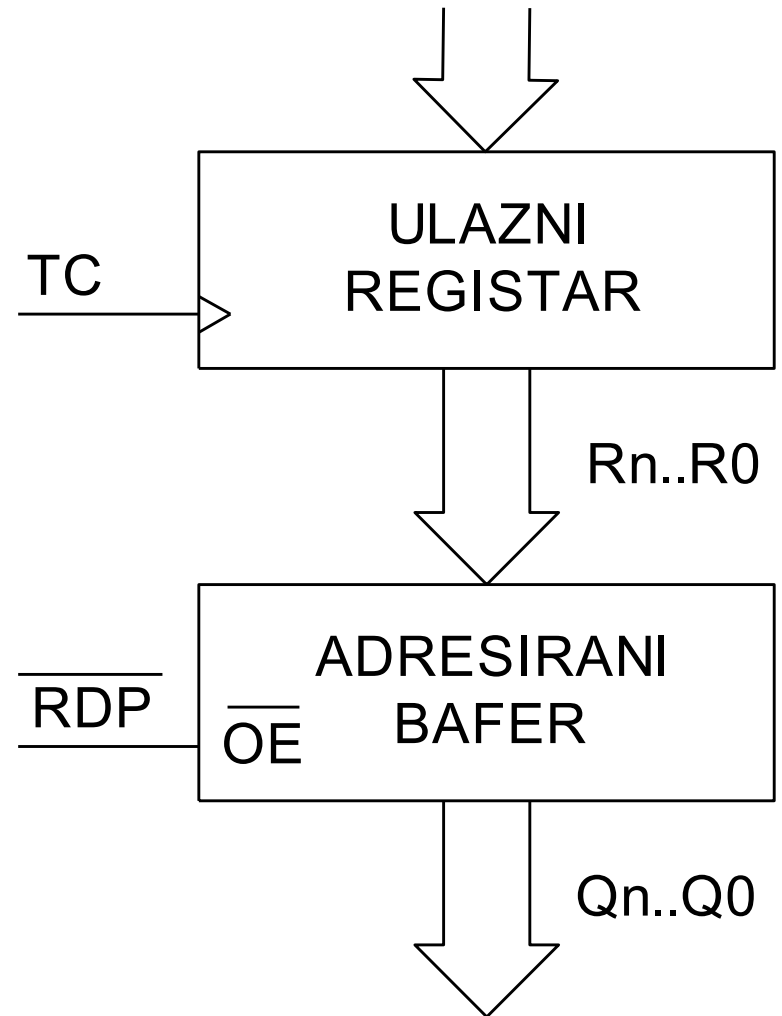
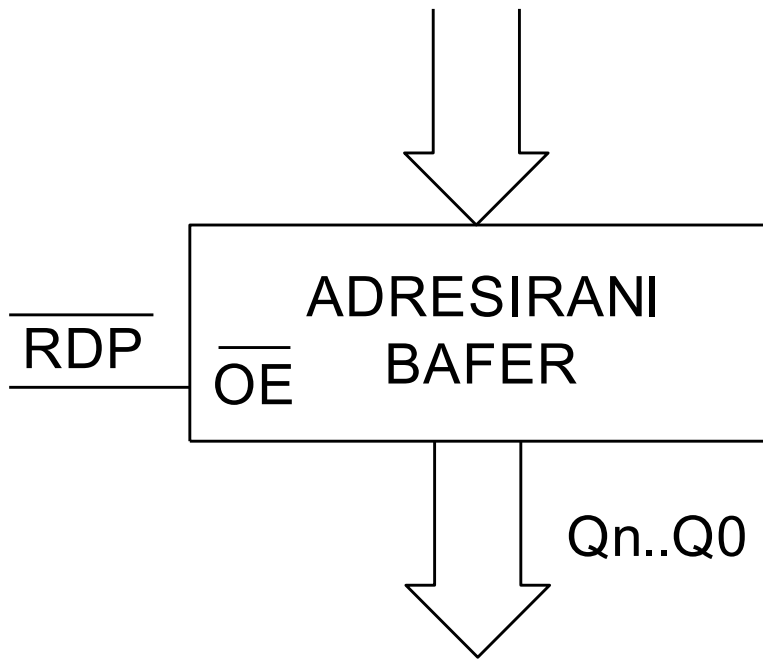
IZLAZNI PORT REALNOG VREMENA



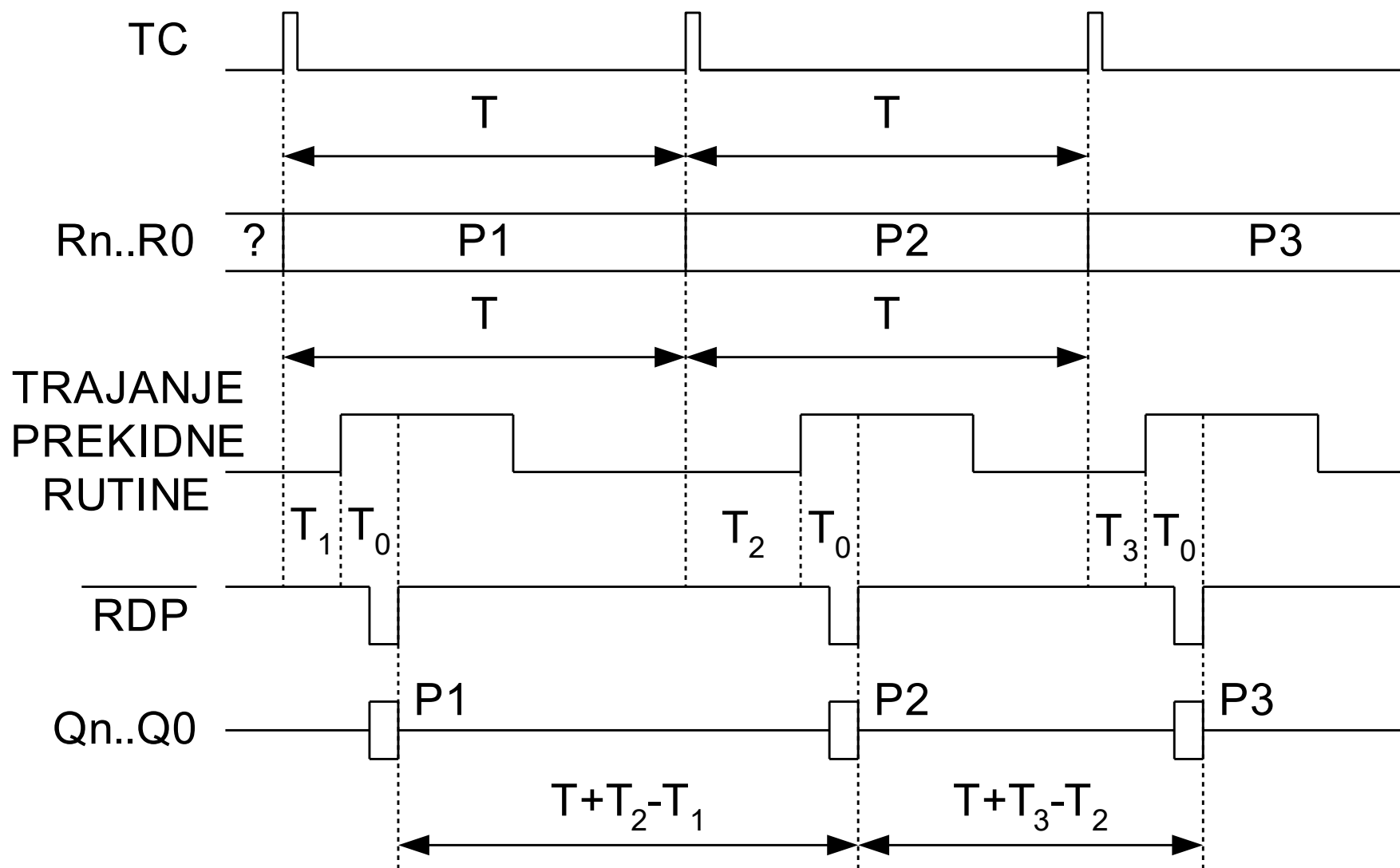
VREMENSKI DIJAGRAMI



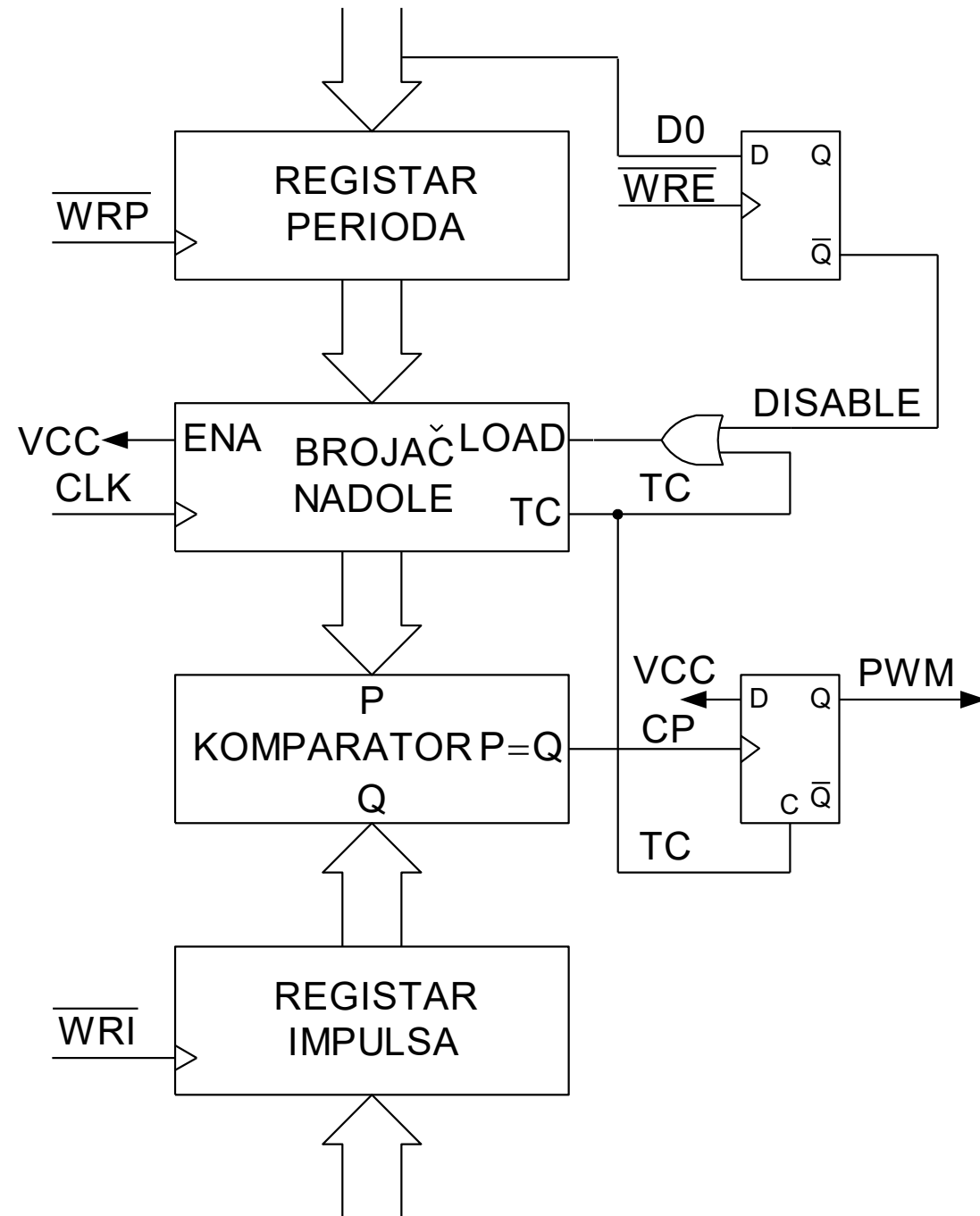
ULAZNI PORT REALNOG VREMENA



VREMENSKI DIJAGRAMI



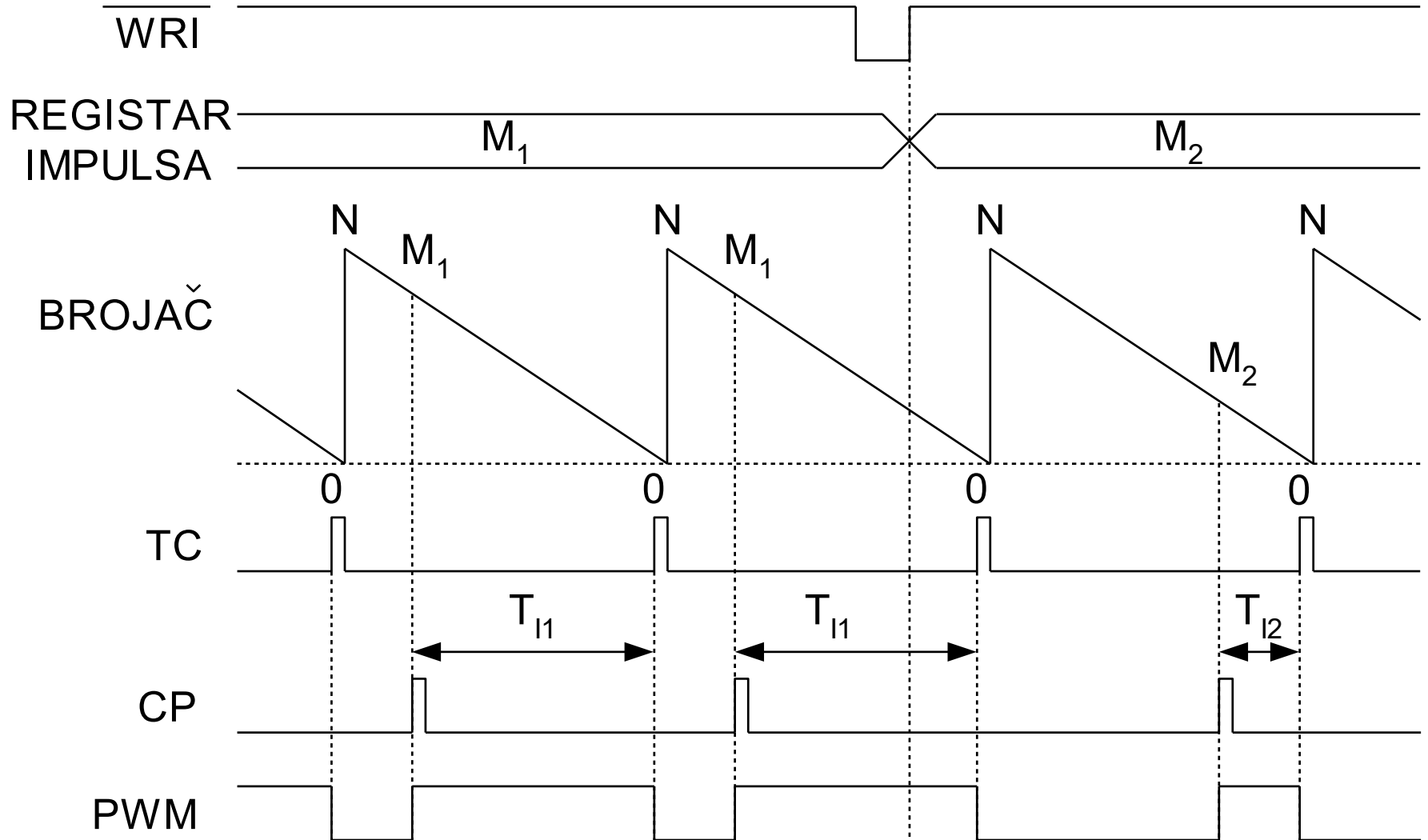
GENERATOR IMPULSNO- ŠIRINSKE MODULACIJE



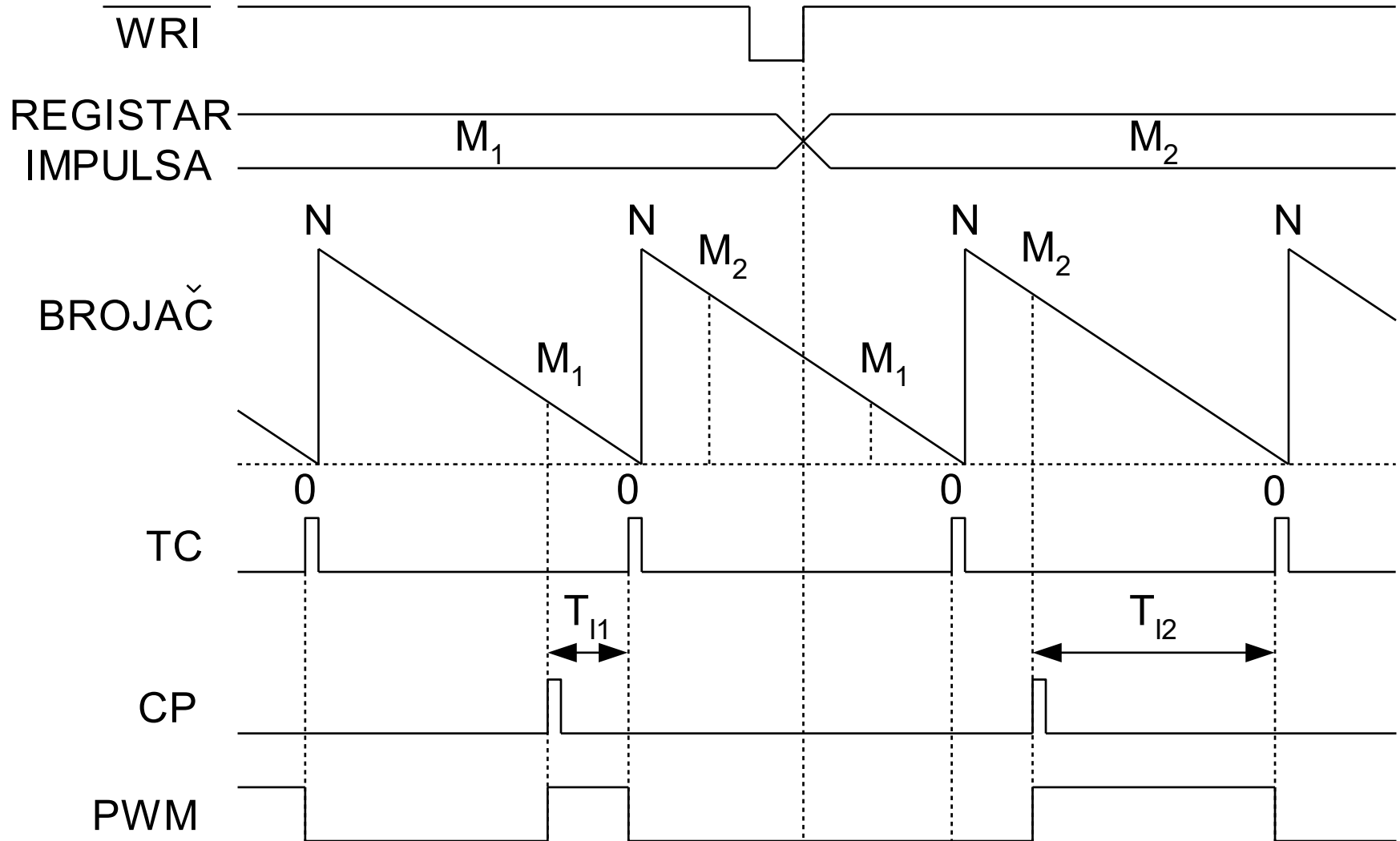
$$T_P = \frac{N + 1}{f_{CLK}}$$

$$T_I = \frac{M}{f_{CLK}}$$

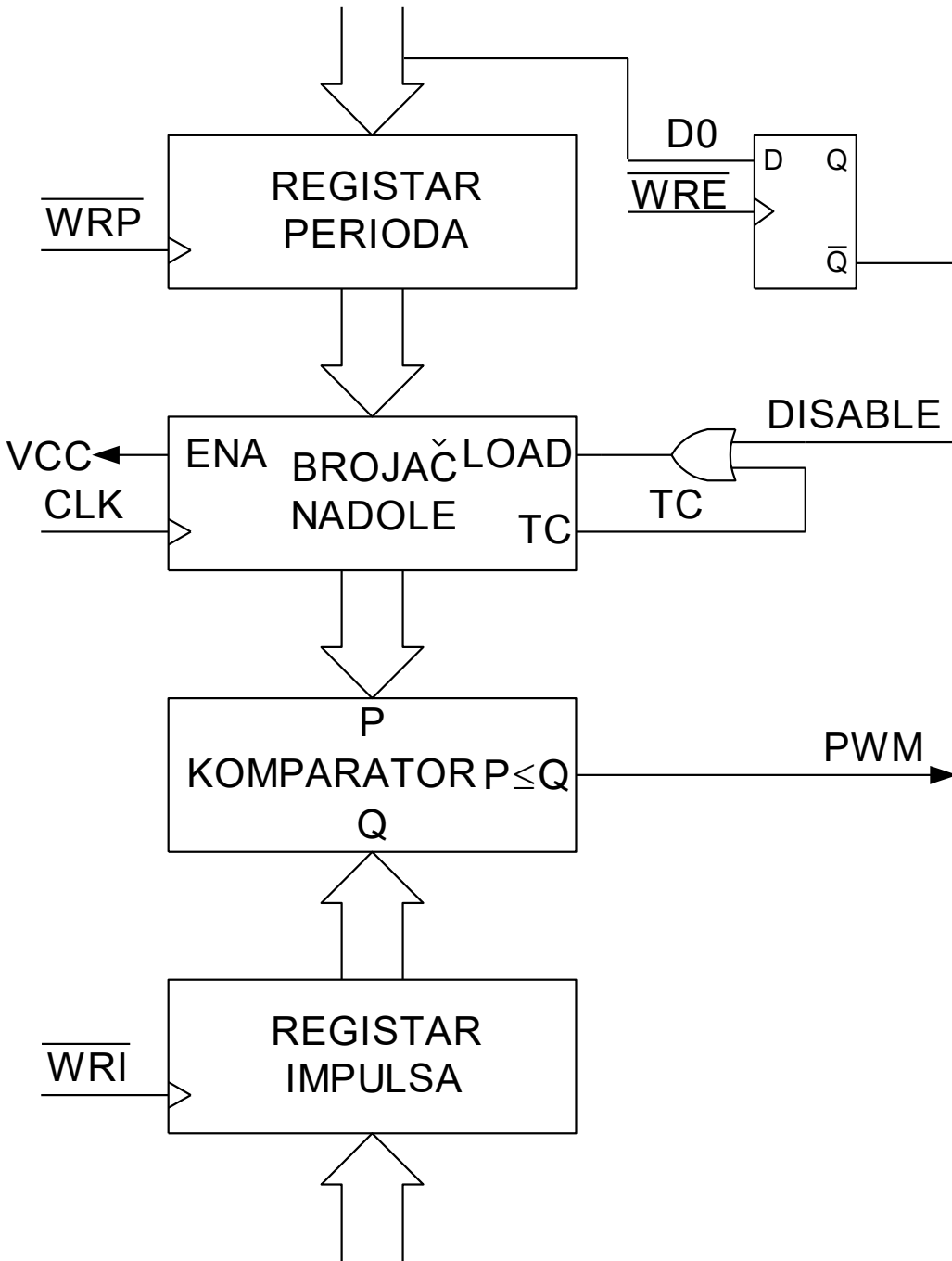
ISPRAVNA PROMENA PERIODA



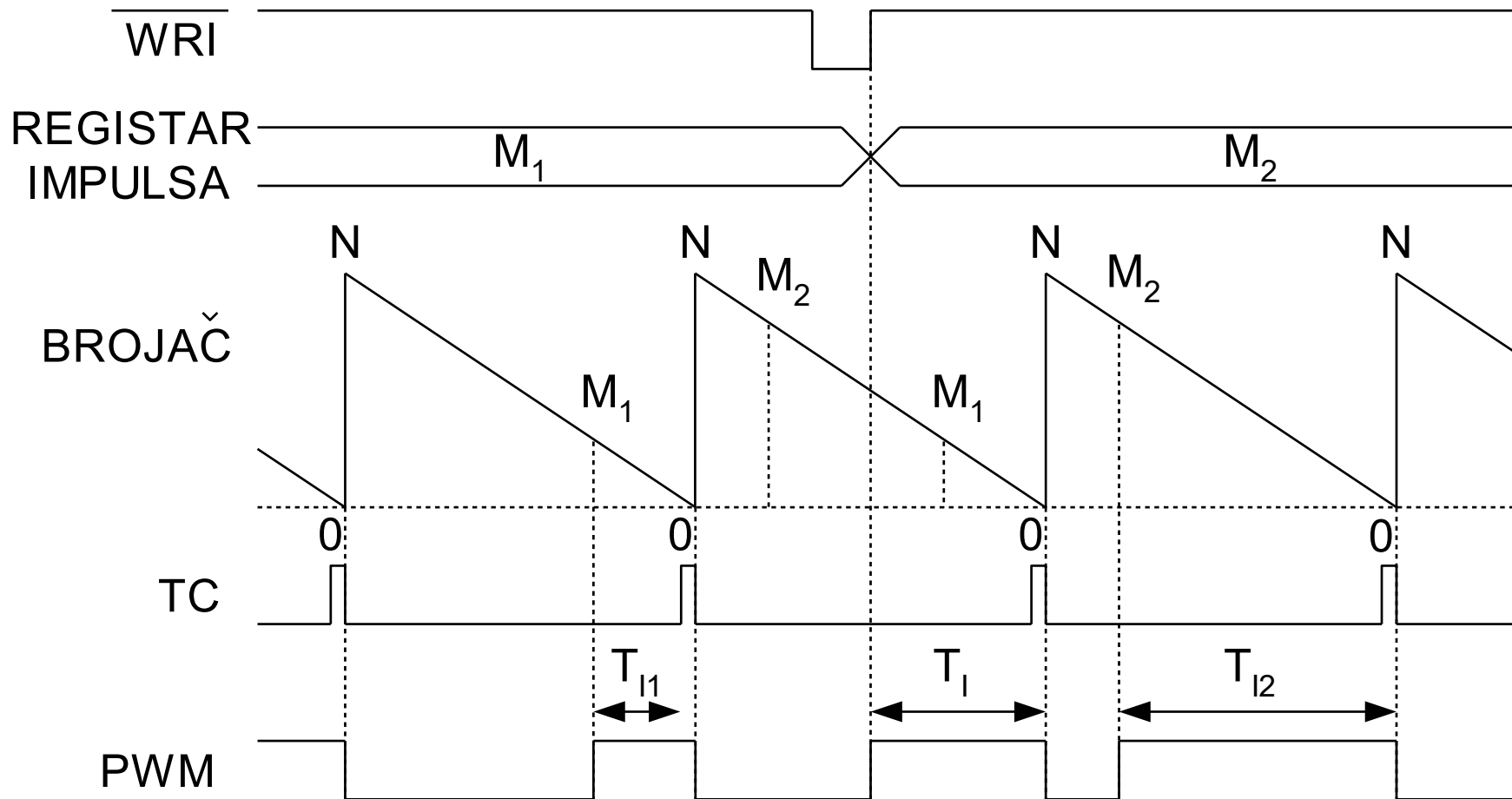
POGREŠNA PROMENA PERIODA

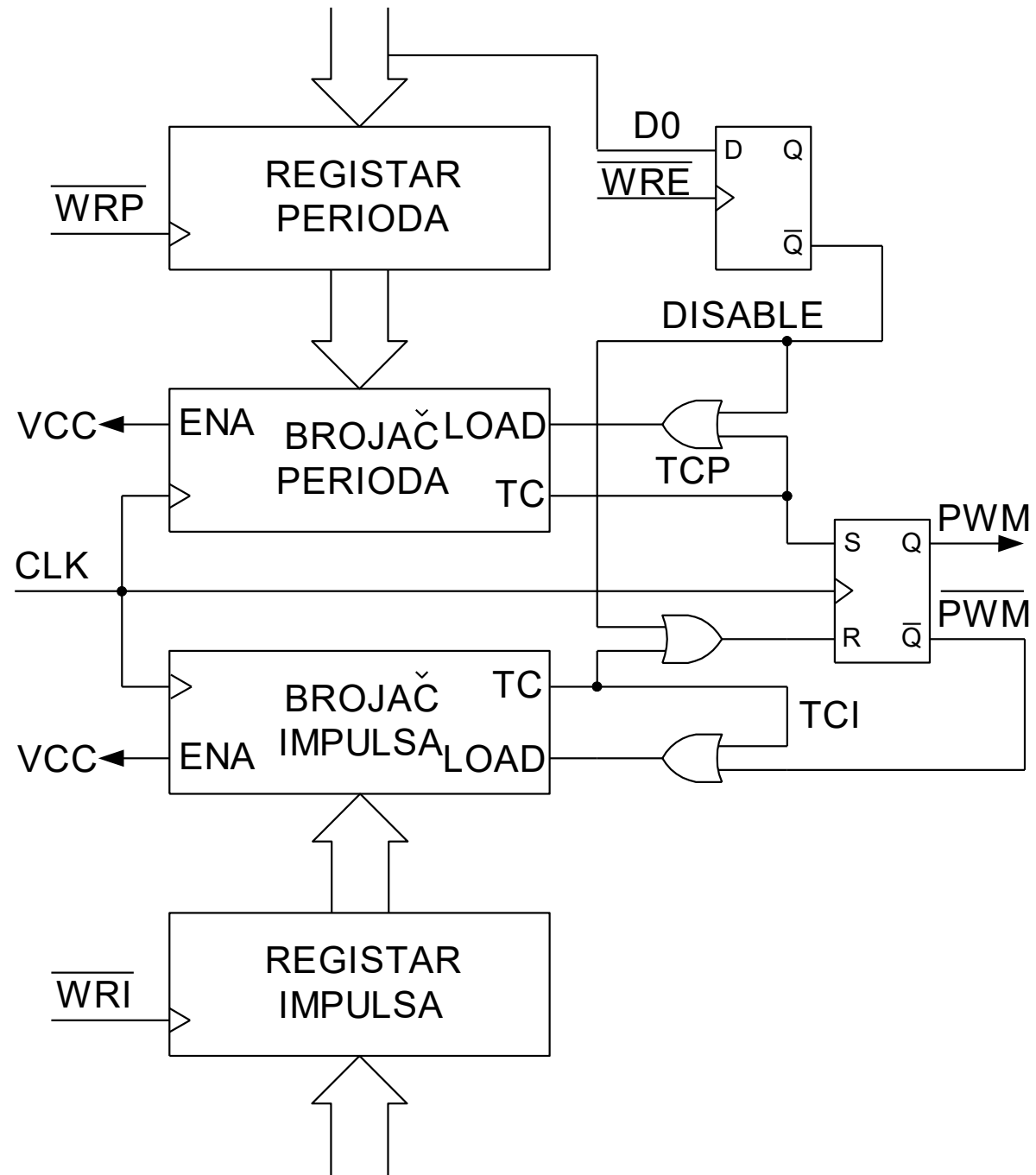


POBOLJŠANI GENERATOR IMPULSNO- ŠIRINSKE MODULACIJE



PRIHVATLJIVO POGREŠNA PROMENA PERIODA





FINALNI GENERATOR IMPULSNO- ŠIRINSKE MODULACIJE

VREMENSKI DIJAGRAMI

